

Línea de Cocción Modular  
700XP Cocina eléctrica TOP 4 placas  
cuadradas 2,6 kW, horno eléctrico,  
marine

ARTÍCULO # \_\_\_\_\_

MODELO # \_\_\_\_\_

NOMBRE # \_\_\_\_\_

SIS # \_\_\_\_\_

AIA # \_\_\_\_\_



371150 (E7ECMH4QE5)

Cocina eléctrica de 4  
placas cuadradas (2,6 kW  
cada una) sobre horno  
eléctrico (6 kW) - MARINE

## Descripción

### Artículo No. \_\_\_\_\_

Para instalar sobre pies de acero inoxidable con regulación de altura hasta 50 mm. Cuatro placas cuadradas de hierro fundido de 2,6 kW selladas herméticamente a la encimera de una sola pieza. Cámara de horno de acero inoxidable con 3 niveles de guías para alojar estantes 2/1 GN (2 ollas de vapor). Placa base de horno acanalada. Paneles exteriores en acero inoxidable con acabado Scotch Brite. Encimera estampada de una sola pieza en acero inoxidable de 1,5 mm de espesor. Bordes laterales en ángulo recto para permitir la unión empotrada entre unidades.

## Características técnicas

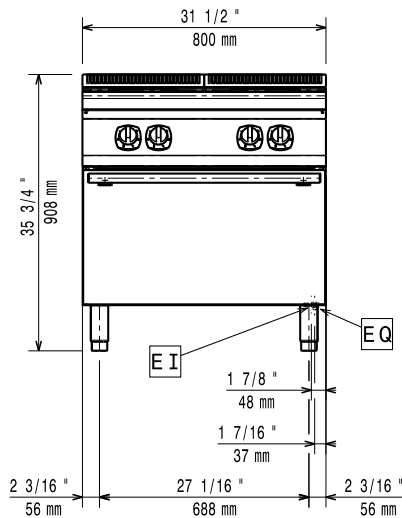
- Las cuatro placas cuadradas de hierro fundido de 2,6 kW están herméticamente selladas al top de una única pieza.
- El compartimento de la base es un horno estándar eléctrico, con un aislamiento térmico en la puerta.
- Horno con termostatos separados para los elementos de calentamiento de la parte superior y la inferior.
- Cámara del horno en acero inoxidable, con 3 niveles de guías para albergar recipientes 2/1 GN.
- Placa base del horno ranurada en acero esmaltado.
- El diseño especial del sistema de los mandos de control protege de la infiltración de agua.
- Protección contra el agua IPX 4.
- Termostato del horno regulable de 100°C a 300°C.

## Construcción

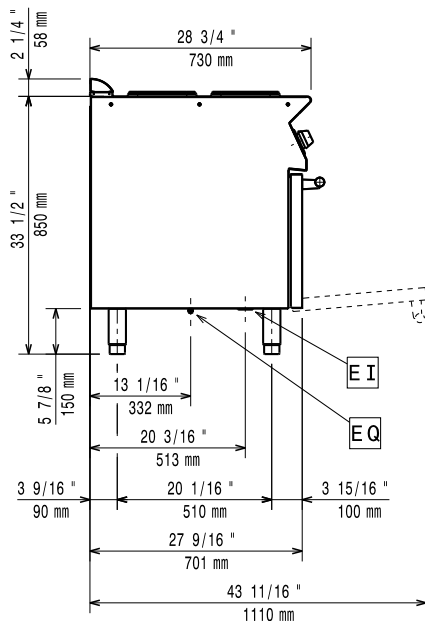
- Todos los paneles exteriores son en acero inoxidable con acabado Scotch Brite.
- Plano de trabajo en acero inoxidable en una sola pieza prensada de 1,5 mm de espesor.
- Los bordes laterales de la máquina son en ángulo recto para una unión perfecta entre unidades, eliminando huecos y posibles infiltraciones de suciedad.

Aprobación: \_\_\_\_\_

Alzado

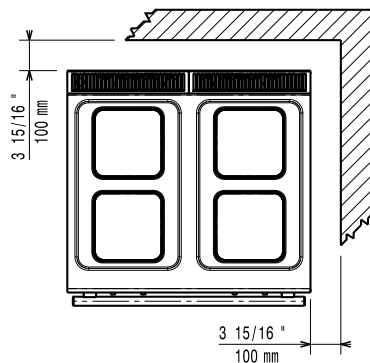


Lateral



EI = Conexión eléctrica (energía)  
 EQ = Tornillo equipotencial

Planta


**Eléctrico**

Suministro de voltaje 400 V/3 ph/50/60 Hz  
 Potencia eléctrica max.: 16.4 kW

**Info**

Entrada de calor del horno: 6 kW  
 Temperatura de funcionamiento del horno 100 °C MIN; 300 °C MAX  
 Dimensiones de la cavidad del horno (ancho): 540 mm  
 Dimensiones de la cavidad del horno (alto): 300 mm  
 Dimensiones de la cavidad del horno (fondo): 650 mm  
 Dimensiones externas, ancho 800 mm  
 Dimensiones externas, fondo 730 mm  
 Dimensiones externas, alto 850 mm  
 Peso neto 80 kg  
 Potencia placas frontales: 2.6 - 2.6 kW  
 Potencia de las placas posteriores 2.6 - 2.6 kW  
 Dimensiones de las placas frontales: 230x230 230x230  
 Dimensiones de las placas traseras 230x230 230x230  
 Índice de protección al agua: IPX4

**accesorios incluidos**

- 1 de Rejilla GN 2/1 para horno estático PNC 164250

**accesorios opcionales**

- Rejilla GN 2/1 para horno estático PNC 164250
- Kit de sellado de juntas PNC 206086
- Kit 4 ruedas, 2 giratorias con freno (700/900XP). Es necesario instalar el Soporte reforzado para ruedas/patas. PNC 206135
- Kit de patas para instalación en barcos PNC 206136
- Zócalo frontal para instalación de obra, 800 mm PNC 206148
- Zócalo frontal para instalación de obra, 1200 mm PNC 206151
- Zócalo frontal para instalación de obra, 1600 mm PNC 206152
- Travesaños de hierro fundido para hacer de una placa eléctrica una superficie única PNC 206168
- Zócalo frontal 800 mm (no para base refrigeradora/congeladora) PNC 206176
- Zócalo frontal 1000 mm (no para base refrigeradora/congeladora) PNC 206177
- Zócalo frontal 1200 mm (no para base refrigeradora/congeladora) PNC 206178
- Zócalo frontal 1600 mm (no para base refrigeradora/congeladora) PNC 206179
- Kit de 4 patas para instalación sobre zócalo obra (no para Parrillas monobloque de la línea 900) PNC 206210
- 2 zócalos laterales PNC 206249
- 2 zócalos laterales para instalación de obra PNC 206265

- |                                                                                                         |            |                          |
|---------------------------------------------------------------------------------------------------------|------------|--------------------------|
| • Columna de agua con brazo orientable (pedir extensión para columna)                                   | PNC 206289 | <input type="checkbox"/> |
| • Extensión para columna de agua, línea 700                                                             | PNC 206291 | <input type="checkbox"/> |
| • Pasamanos laterales, derecho e izquierdo                                                              | PNC 206307 | <input type="checkbox"/> |
| • PASAMANO TRASERO 800MM - MARINE                                                                       | PNC 206308 | <input type="checkbox"/> |
| • Soporte reforzado para base con patas o ruedas de 800 mm (700/900XP) - no incluye ni patas ni ruedas  | PNC 206367 | <input type="checkbox"/> |
| • Soporte reforzado para base con patas o ruedas de 1200 mm (700/900XP) - no incluye ni patas ni ruedas | PNC 206368 | <input type="checkbox"/> |
| • Soporte reforzado para base con patas o ruedas de 1600 mm (700/900XP) - no incluye ni patas ni ruedas | PNC 206369 | <input type="checkbox"/> |
| • Soporte reforzado para base con patas o ruedas de 2000 mm (700/900XP) - no incluye ni patas ni ruedas | PNC 206370 | <input type="checkbox"/> |
| • Panel trasero 800 mm (700/900XP)                                                                      | PNC 206374 | <input type="checkbox"/> |
| • Panel trasero 1000 mm (700/900XP)                                                                     | PNC 206375 | <input type="checkbox"/> |
| • Panel trasero 1200 mm (700/900XP)                                                                     | PNC 206376 | <input type="checkbox"/> |
| • Chimenea de rejilla, 400mm (700XP/900XP)                                                              | PNC 206400 | <input type="checkbox"/> |
| • 2 paneles cobertura lateral para elementos monobloque                                                 | PNC 216000 | <input type="checkbox"/> |
| • Pasamanos frontal 800 mm                                                                              | PNC 216047 | <input type="checkbox"/> |
| • Pasamanos frontal 1200 mm                                                                             | PNC 216049 | <input type="checkbox"/> |
| • Pasamanos frontal 1600 mm                                                                             | PNC 216050 | <input type="checkbox"/> |
| • Apoyaplatos 800mm                                                                                     | PNC 216186 | <input type="checkbox"/> |
| • Cesto 350x220 para cocedor multiproducto de 24,5lt                                                    | PNC 921611 | <input type="checkbox"/> |